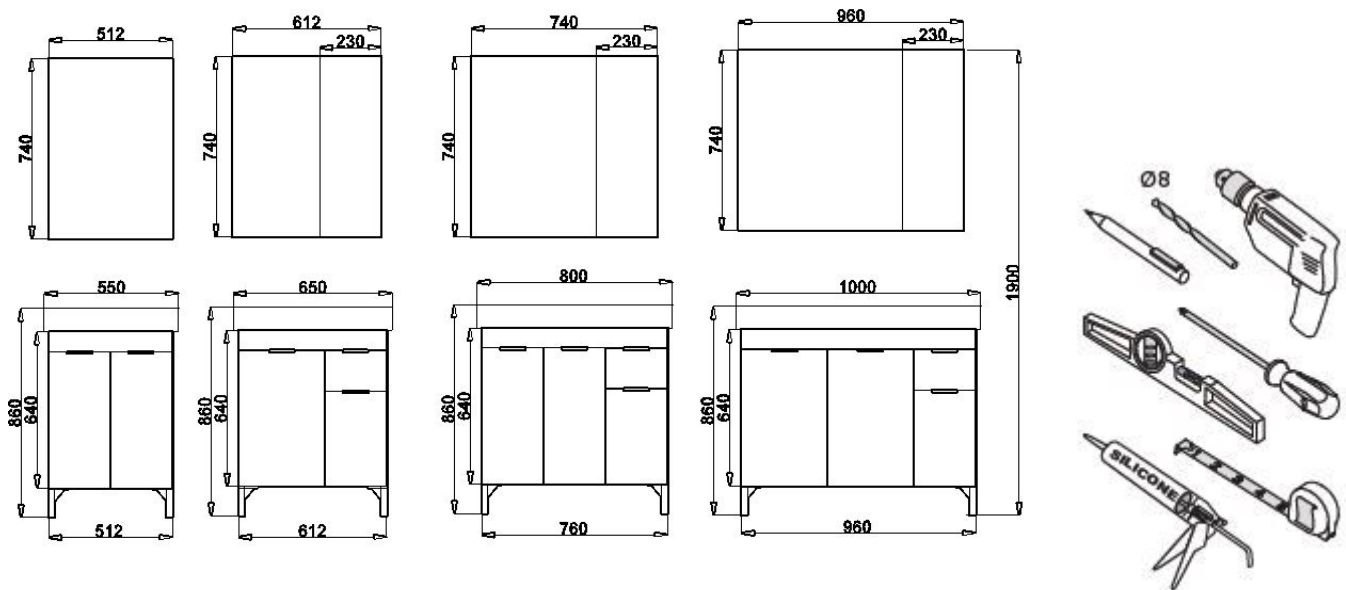
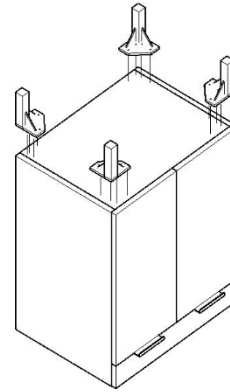


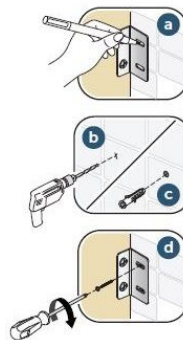
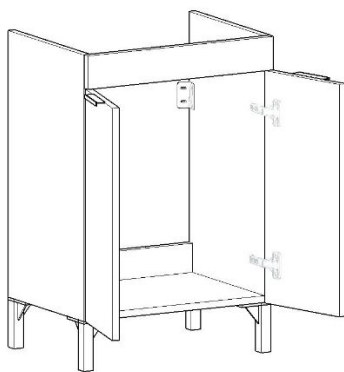
# PRAKTIK - BAZE



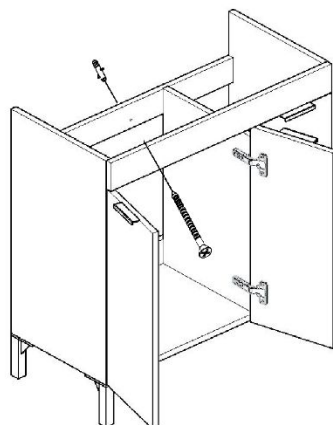
Prinderea picioarelor se face cu suruburile de 3.5x16 – 16 buc



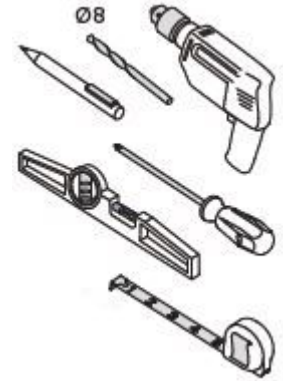
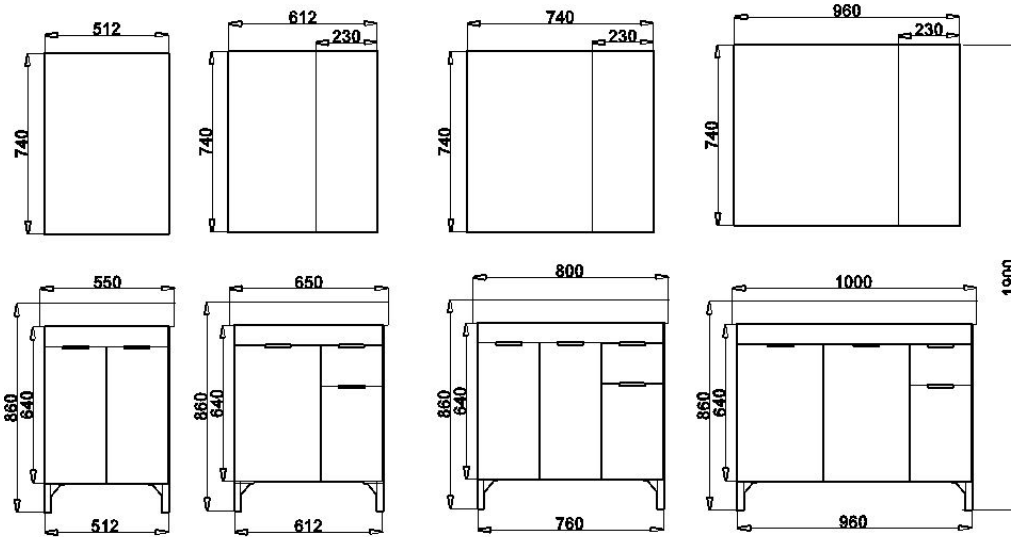
PRAKTIK 55 CM - fixarea pe perete se face cu ajutorul celor 2 suruburilor cu diblu de 4x50



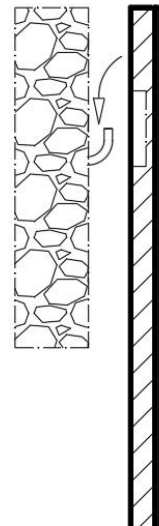
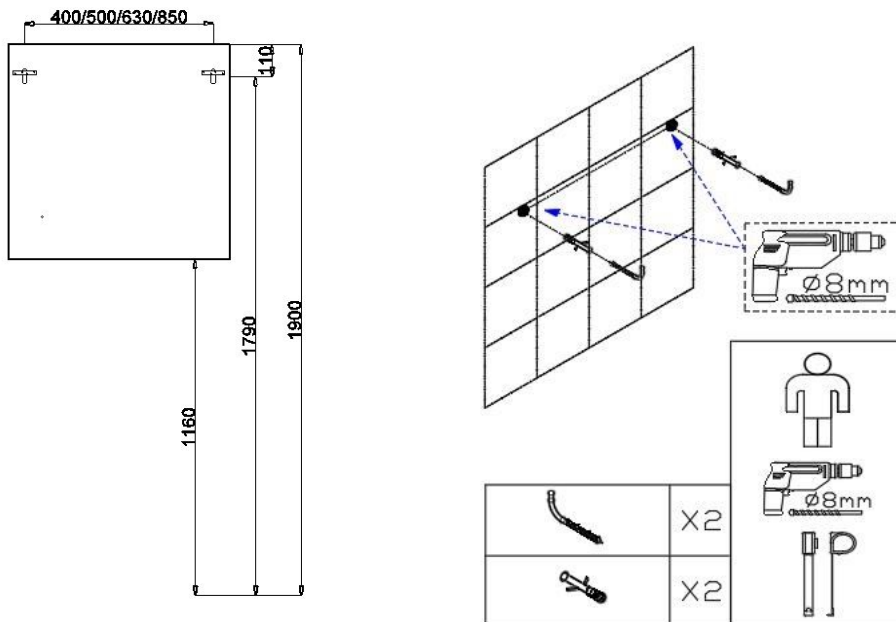
PRAKTIK 65/85/100 CM - fixarea pe perete se face cu ajutorul unui surub cu diblu de 4x50



# PRAKTIK - OGLINZI



Prinderea pe perete se face cu ajutorul celor 2 suruburi cu diblu tip L



Fixarea Oglinii cu dulapior se face cu ajutorul surubului cu diblu de 4x50 din interiorul dulapiorului.

